



Branschsamverkan i Grunden

BIG

Branschsamverkan i Grunden

Utveckling av Jb-totalsondering för
kostnadseffektivare kvalitetskontroll
av kalkcementpelare

Stefan Larsson
Gunnar Nilsson
Maria Kristensson
Nenad Jelusic



TRAFIKVERKET



HERCULES
GRUNDLÄGGNING

SBUF

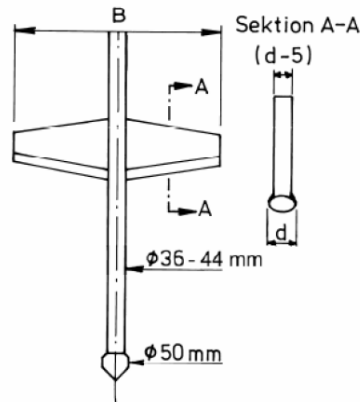


Bakgrund

TkGeo 11

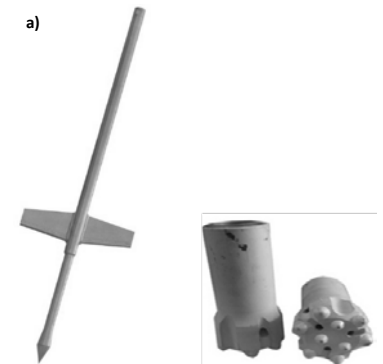
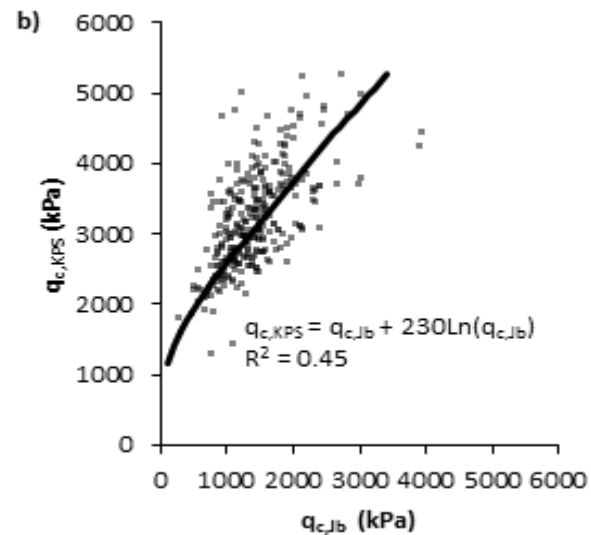
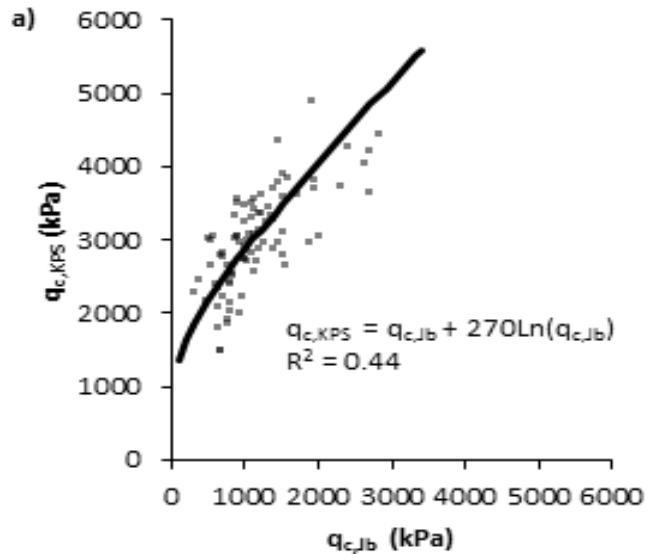
Bilaga B, Verifiering av hållfasthet genom pelarsondering

Pelaren ska sonderas i hela sin längd. Vid sondering i pelare med längd större än 6 m ska förborrning ske. Förborrning ska ske vertikalt, utan slag eller vattenspolning. Vid pelarlängder större än 8 m ska pelarsond vara försedd med lutningsmätare (gäller ej OPS/FOPS).



Kan förborrningen ge någon vettig information?

Bakgrund



Spetsmotstånden $q_{c,Jb}$ mot $q_{c,KPS}$ med modellanpassning för (a) Lidingö (b) E18 Kista – Hjulsta.

Niclas Bergman and Stefan Larsson. *Proceedings of the ICE - Ground Improvement* 167(4): 249-259.

Niclas Bergman och Stefan Larsson (2013). *Bygg & teknik* 1/13; 75-79.

Johan Fransson (2011). MSc thesis 11/04, KTH.

Syfte

Syftet med projektet är att validera tidigare utförda försök och testa huruvida resultat från Jb-totalsondering kan användas som komplement till traditionell pelarsondering för verifiering av hållfasthet. Projektet syftar vidare till att ge underlag för projektspecifik bedömning av kontrollbehov.

Genomförande

I tre pågående trafikverksprojekt utförs en utökad omfattning pelarsonderingar med förborring med Jb-sondering i en grupp närliggande pelare. Uppskattningsvis bör 15 pelare testas på resp. projekt. För varje sondering måste stångfriktionen bedömas. Efter utförd sondering schaktas ett antal pelare fram för uppskattning av hur hållfastheten varierar över tvärsnittet. Överensstämelsen analyseras med enkel statistik enl. [1]). I det sista skedet utformas ett koncept till vägledning för Jb-totalsondering och vägledning för bedömning av erforderlig omfattning

Status



Till Arbetsgrupp BIG/SBUF-projekt
Från Gunnar Nilsson
Datum 2014-06-09 rev. 140704
Status Provprogram

Jämförande undersökningar med KPS och Totalsondering Provprogram

Val av pelare

Pelarna skall vara i samlad grupp om 15 st med samma geologi och inte kortare än 8 m samt inte yngre än 14 dagar. Geoteknisk undersökningspunkt med kolprovtagning skall finnas i närheten.

Beroende på objekt och pelarnas syfte kan någon pelare göras medvetet defekt. Alternativt installeras en extrapelare med defekt.

Utrustning

Nedanstående utrustning skall vara kalibrerad inom det närmaste halvåret. Kalibreringsprotokoll medskickas resultaten.

- KPS med spetsstryckregistrering typ Geotech (med lutningsregistrering). Vingstorlek skall vara enligt Trafikverkets TKGeo bilaga B som bifogas.
- Utrustning för Jb-totalsondering enligt metodbeskrivning Jb - SGF rapport 2012:4

Förberedelse

Pelartoppar schaktas fram och avvägs. Planritning tas fram och provade pelare markeras och numreras. Pelarnas installationsdatum samt installationsdiagram tas fram för respektive pelare.

Genomgång med fältgeotekniker avseende provningsförfarande och redovisning görs innan provning utförs. Fältgeotekniker skall ha god erfarenhet av KC-pelarpövning.

Arbetsgruppen för projektet kontaktas så att de har möjlighet att närvara. Maria Kristensson Hercules ansvarar för foto och dokumentation.

Genomförande

Totalsondering genomförs i pelarcentrum. Sjunkhastighet 20 mm/s och rotationshastighet 25 rpm.

Efter varannan stängskarv dras stängen upp en meter och därefter görs totalsondering (med samma sjunkhastighet och rotationshastighet) i "tomhål"

1 (2)

Nordbyggarens Provingenheten

och neddrivningskraften registreras. Detta för att kunna bedöma stångfriktionen.

Därefter görs KPS med spetsstryckregistrering i samma håll som totalsonderingen. Lutning skall registreras. Max totaltryck på sondstängen ansätts till 3 ton (i samråd med fältgeotekniker).

Redovisning

Fältresultat skall kvalitetsgranskas av fältgeotekniker innan leverans. Stackfil levereras med samtliga registrerade parametrar. Samtliga sonderingsresultat skrivs även ut som pdf och bifogas leverans.

Fältresultat lämnas till Maria Kristensson Hercules som distribuerar till övriga i projektet.

Nordbyggarens Provingenheten

2 (2)

Lämplig provplats hittad



2014-10-21

BIG VIP-möte 2014-10-21